

INTERFACCIA PER DISPOSITIVO TRAFICAM VERSIONE BPL



TI X-stream permette il collegamento di 4 sistemi Traficam con il solo cavo di alimentazione per distanze fino a 300m per la comunicazione dei dati e del flusso video MPEG4

TI x-stream costituisce l'interfaccia nativa dei sensori Traficam x-stream.

Ogni modulo permette l'interfacciamento di un massimo di 4 sensori Traficam x-stream e rende disponibili 16 contatti di uscita digitali, 4 contatti di allarme e due porte ethernet.

La disponibilità di due porte ethernet direttamente sull'interfaccia permette una connessione locale al dispositivo senza la necessità di disattivare il collegamento remoto.

È disponibile un modulo di espansione che permette l'interfacciamento di ulteriori 4 sensori Traficam x-stream, incrementando di ulteriori 16 contatti di uscita digitali e 4 contatti di allarme le disponibilità all'interfaccia.

Un ulteriore secondo modulo di interfaccia può essere aggiunto al solo fine di incrementare di ulteriori 16 contatti di uscita digitali e 4 contatti di allarme le disponibilità all'interfaccia (non si possono aggiungere ulteriori sensori).

L'installazione ed attivazione è facile e veloce e può essere eseguita da chiunque in meno di 5 minuti, non richiedendo conoscenze specifiche.

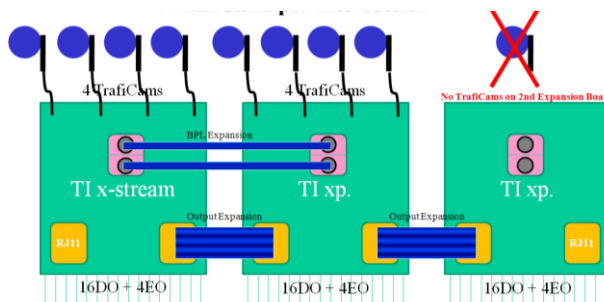
TI X-stream ha integrato un modulo di comunicazione su linea di alimentazione che permette la connessione verso un sensore Traficam X-STREAM BPL con il solo cavo di alimentazione per distanze fino a 300m.

FUNZIONALITA'

- » INTERFACCIA PER SISTEMA RILEVAMENTO VEICOLI
- » GESTIONE DI CONTATTI PER INTERFACCIABILITA' DIRETTA A CENTRALINE SEMAFORICHE
- » STREAMING VIDEO MPEG4 IN TEMPO REALE PER MONITORAGGIO O REGISTRAZIONE IMMAGINI

PRINCIPALI VANTAGGI

- » COLLEGAMENTO SU CAVO A SOLI 2 FILI PER DISTANZE FINO A 300M
- » DISPONIBILITÀ MODULO DI ESPANSIONE
- » MONTAGGIO SU RACK STANDARD 19" O SU BARRA DIN



TI X-stream è l'interfaccia per i sensori di rilevamento veicoli che gestisce:

- fino ad 8 Traficam per incrocio
- fino a 48+12 uscite digitali
- 2 porte di interfaccia fast ethernet base-T